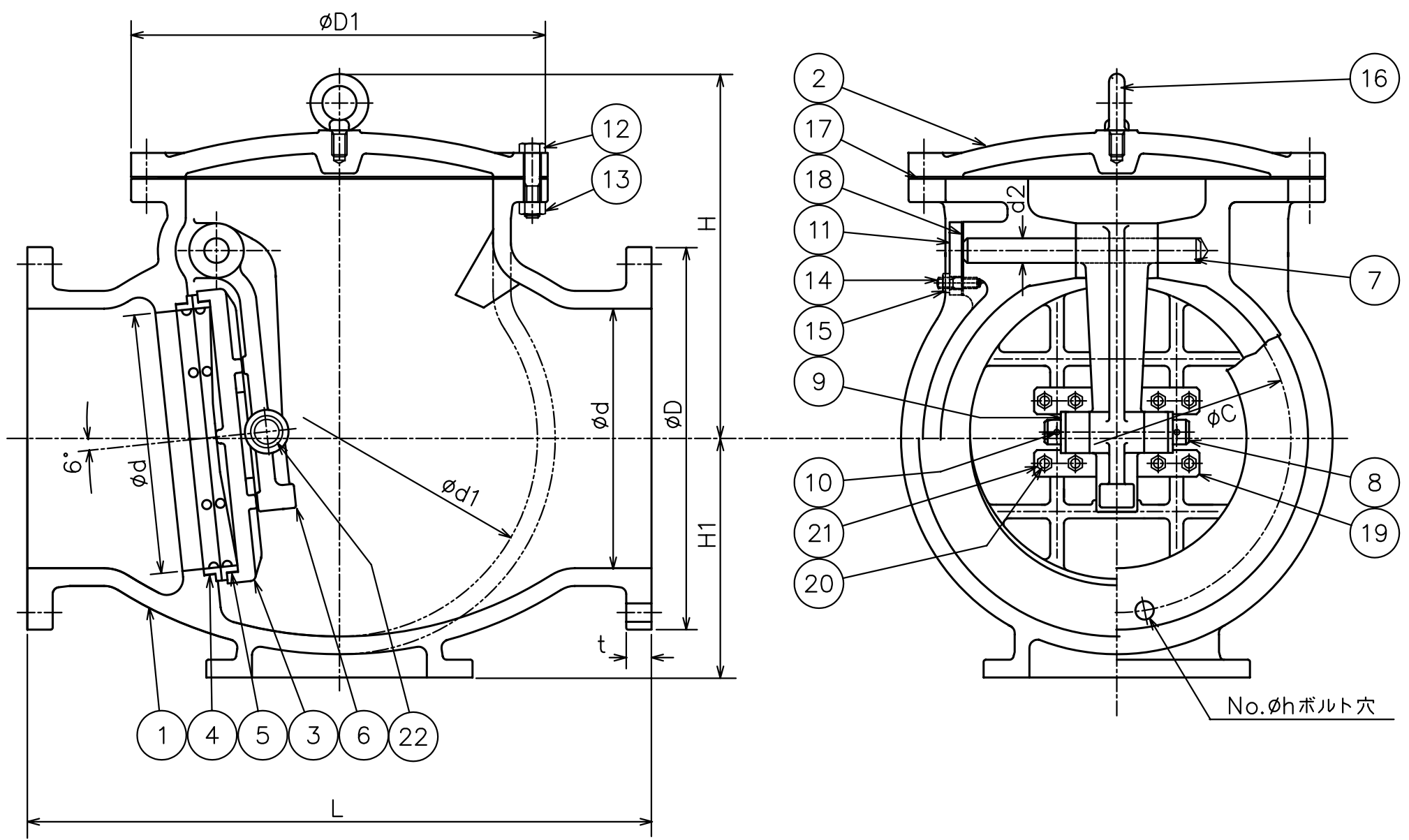


来 歴				
符号	改訂理由	日付	担当	承認
①	22B追記	'14.1.31	鈴木	金山
②				
③				



22	はめ輪	SUS 403	4	
21	六角ナット	SS 400	8	
20	植込ボルト	SS 400	8	
19	軸受け	FC 200	2	
18	ガスケット	V/#6500	1	ノンアスベスト
17	ガスケット	V/#6500	1	ノンアスベスト
16	アイボルト	S 20C	1	
15	六角ナット	SS 400	4	
14	植込ボルト	SS 400	4	
13	六角ナット	SS 400	-	
12	六角ボルト	SS 400	-	
11	ヒンジピンカバー	SS 400	1	
10	割ピン	SUS 304	2	
9	座金	SS 400	2	
8	ヒンジピン	SUS 403	1	
7	ヒンジピン	SUS 403	1	
6	アーム	FCD450-10	1	
5	弁体付弁座	CAC 406	1	
4	弁箱付弁座	CAC 406	1	
3	弁体	FC 200	1	
2	ふた	FC 200	1	
1	弁箱	FC 200	1	

呼び径	フランジ														質量 (kgf)	個数
	d	L	D	ボルト穴			ボルトの呼び径	t	H	d1	D1	d2	H1			
				C	No.	h										
18	440	914	635	578.0	16	32	1 1/8	40	585	660	685	40	390	820		
20	490	1016	699	635.0	20	32	1 1/8	43	640	730	775	44	430	960		
22	540	908	750	692.0	20	35	1 1/4	46	645	750	860	46	440	1070		
24	590	1143	813	749.5	20	35	1 1/4	48	745	860	920	50	500	1500		

符号	名称	材料	個数	備考
部 品 明 細 表				
整理番号		形式	X-1	
尺度	〜	製作	個数	
日付	'06.9.26	承認	品名	
承認	江畑	検図	製品	
承認	江畑	製図	名	
古川工業株式会社		図番	CO-0212A	